


**PN 10/16 - DN 50...300**

KAT-A 1332-G-Lug

**Особенности и преимущества продукции**

- Мягкое уплотнение по EN 13774 (DIN 3352 - 4A)
- Строительная длина по EN 558-1 ряд 20 (DIN 3202 / K1)
- L-тип для фланцев по EN 1092-2
- Центричный диск затвора в не требующей обслуживания трёхопорной втулке
- Для привинчивания между фланцами трубопровода
- Заменяемая гуммированная манжета с интегрированным уплотнением для функционально надежного использования с воротниковыми, сварными, ПЭ-фланцами и свободными фланцами на приварном воротнике
- Стабильное герметичное седло благодаря манжете с вулканизированным несущим кольцом
- Вакуумная герметичность до 1 торр
- Герметичность в обоих направлениях потока
- Для газа по Директиве DVGW G 260

**Материалы**

- Корпус : ВЧШГ EN-GJS-400-15 (GGG-40)
- Диск: Нерж. сталь 1.4408
- Конец вала: Нерж. сталь 1.4021
- Уплотнительная манжета: NBR

**Защита от коррозии**

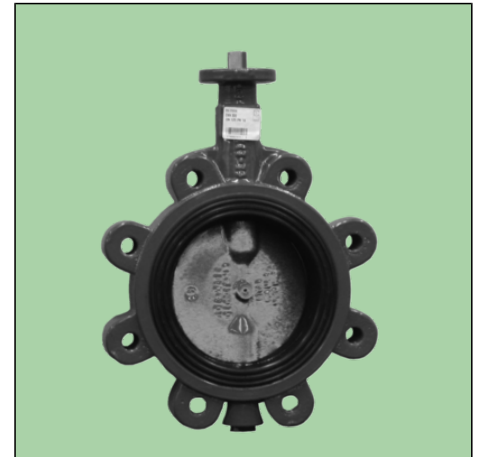
- Корпус: Внутри и снаружи эпоксидное покрытие

**Вариант**

- Стандартное исполнение как описано
- С электроприводом
- С зубчатым рычагом
- С пневмоприводом
- С червячным редуктором и маховиком
- Большие диаметры по запросу
- Версия для малого рабочего давления 5 бар

**Область применения**

- Установка в сооружении


**Испытания и сертификация**

- Выходной контроль по DIN 3230-5 PG3
- Испытано и зарегистрировано DVGW

**Примечание**

Для надлежащей установки и безопасной эксплуатации необходимо соблюдать инструкции по монтажу и эксплуатации: KAT-B 1331

**Область применения газовый трубопровод**

DN	PN	Макс. допустимое раб. давление [бар]	Макс. допустимая раб. темп-ра для газа по DVGW G 260 [°C]
50...300	16	16	50
200...300	10	10	50

**Испытания давлением по EN 12266**

Испытательное давление в корпусе с водой [бар]	Испыт. давл. (воздух) в корпусе [бар]	Испыт. давл. (воздух) при закрытии [бар]
24	0,5	0,5
15	0,5	0,5

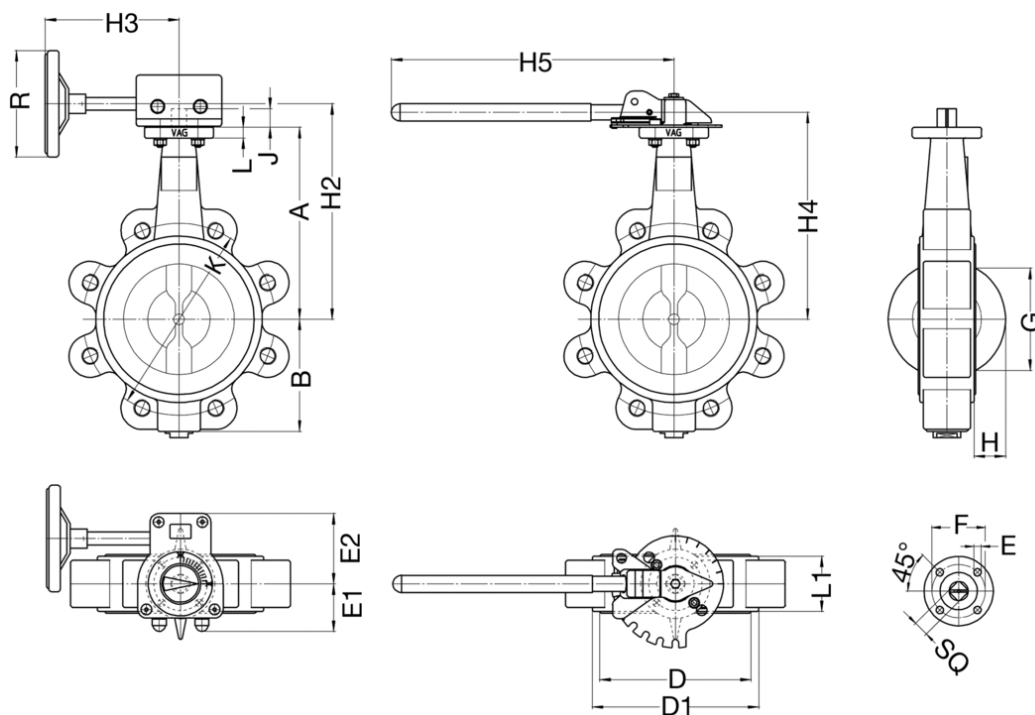
**Область применения газовые сооружения**

DN	PN	Макс. допустимое раб. давление [бар]	Макс. допустимая раб. темп-ра для газа по DVGW G 260 [°C]
50...300	16	16	50
200...300	10	10	50

**Испытания давлением по EN 12266**

Испытательное давление в корпусе с водой [бар]	Испыт. давл. (воздух) в корпусе [бар]	Испыт. давл. (воздух) при закрытии [бар]
24	0,5/17,6	0,5/17,6
15	0,5/17,6	0,5/17,6

**Чертёж**



**Технические данные**

**PN 10**

DN		200	250	300
A	[мм]	240	275	300
D	[мм]	252	301	356
E	[мм]	10	12	12
G	[мм]	188	239	288
L	[мм]	12	14	14
B	[мм]	175	205	230
D1	[мм]	268	323	377
E1	[мм]	56	56	79
E2	[мм]	75	75	95
F	[мм]	70	102	102
H	[мм]	70	91	111
H2	[мм]	270	305	340
H3	[мм]	195	195	295
H4	[мм]	262	-	-
H5	[мм]	300	-	-
ISO		F07	F10	F10
J	[мм]	19	24	24
K	[мм]	295	350	400
L1	[мм]	60	68	78
R	[мм]	200	200	300
SQ	[мм]	17	22	22
Количество резьбовых отверстий		8	12	12
Резьба М		M20	M20	M20
Вес	[кг]	22,5	26,8	37,4
Вес с рычагом	[кг]	23,5	-	-
Вес с редуктором	[кг]	24,4	28,7	40,6


**Технические данные**
**PN 16**

<b>DN</b>	<b>50</b>	<b>65</b>	<b>80</b>	<b>100</b>	<b>125</b>	<b>150</b>	<b>200</b>	<b>250</b>	<b>300</b>
A [мм]	125	132	140	180	190	220	240	275	300
D [мм]	87	102	112	142	161	201	252	301	356
E [мм]	7	7	7	7	7	10	10	12	12
G [мм]	31	51	69	91	115	149	188	239	288
L [мм]	10	10	10	10	10	12	12	14	14
B [мм]	72	80	87	113	123	155	175	205	230
D1 [мм]	98	114	132	156	185	216	268	323	377
E1 [мм]	48	48	48	48	48	48	56	56	79
E2 [мм]	66	66	66	66	66	66	75	75	95
F [мм]	50	50	50	50	50	70	70	102	102
H [мм]	5	12	19	27	37	52	70	91	111
H2 [мм]	155	160	170	210	220	250	270	305	340
H3 [мм]	120	120	120	120	120	180	195	195	295
H4 [мм]	140	146	155	195	205	238	258	-	-
H5 [мм]	225	225	225	225	225	305	305	-	-
ISO	F05	F05	F05	F05	F05	F07	F07	F10	F10
J [мм]	12	12	12	16	16	19	19	24	24
K [мм]	125	145	160	180	210	240	295	355	410
L1 [мм]	43	46	46	52	56	56	60	68	78
R [мм]	125	125	125	125	125	200	200	200	300
SQ [мм]	11	11	11	14	14	17	17	22	22
Количество резьбовых отверстий	4	4	8	8	8	8	12	12	12
Резьба М	M16	M16	M16	M16	M16	M20	M20	M24	M24
Вес [кг]	2,7	3,2	4,3	6	7,3	9,5	22,5	26,8	37,4
Вес с рычагом [кг]	3,4	3,8	5,0	7,1	8,0	10,5	23,5	-	-
Вес с редуктором [кг]	4,0	4,5	5,6	7,3	8,6	10,9	24,4	28,7	40,6