



**PN 10/16 - DN 40...600**

KAT-A 1030-F4-W

**Особенности и преимущества продукции**

- Мягкое уплотнение по EN 1074 (DIN 3352 - 4A)
- Строительная длина по EN 558-1, ряд 14 (DIN 3202, F4)
- С двусторонним фланцевым соединением по EN 1092-2
- Малый крутящий момент благодаря пластиковым направляющим у клина
- Не требующее тех.обслуживания и коррозионноустойчивое уплотнение шпинделя
- С тройным O-уплотнением
- Низкий износ благодаря направляющей клина в корпусе и длинной опоре шпинделя
- Эксплуатация при вакууме до 90%

**Материалы**

- Корпус : ВЧШГ EN-GJS-400-15 (GGG-40)
- Крышка: ВЧШГ EN-GJS-400-15 (GGG-40)
- Клин: ВЧШГ EN-GJS-400-15 (GGG-40), вулканизирован со всех сторон EPDM
- Винты крышки: Нерж. сталь A2 (DIN EN ISO 3506)
- Шпиндель: Нерж. сталь 1.4021
- Шпиндельная гайка: Латунь

**Защита от коррозии**

- Внутри и снаружи эпоксидное покрытие по GSK

**Вариант**

- Стандартное исполнение как описано
- С выдвижным шпинделем (до DN 600)
- Управление:
  - Электропривод
  - Под электропривод
  - Пневмопривод (до DN 300)
  - Маховик

**Область применения**

- Подземная установка
- Колодезная установка
- Установка в сооружении



**Испытания и сертификация**

- Выходной контроль по EN 12266
- Испытано и зарегистрировано DVGW
- Эластомеры одобрены по W 270
- Сертификация CE и NF

**Аксессуары**

- Ключ управления
- Шток
- Удлинение шпинделя
- Уличный ковер из чугуна
- Опорная плита из пластмассы
- VAG SERIO®plus Указатель положения

**Примечание**

Для надлежащей установки и безопасной эксплуатации необходимо соблюдать инструкции по монтажу и эксплуатации: "Инструкция по монтажу и эксплуатации арматуры"

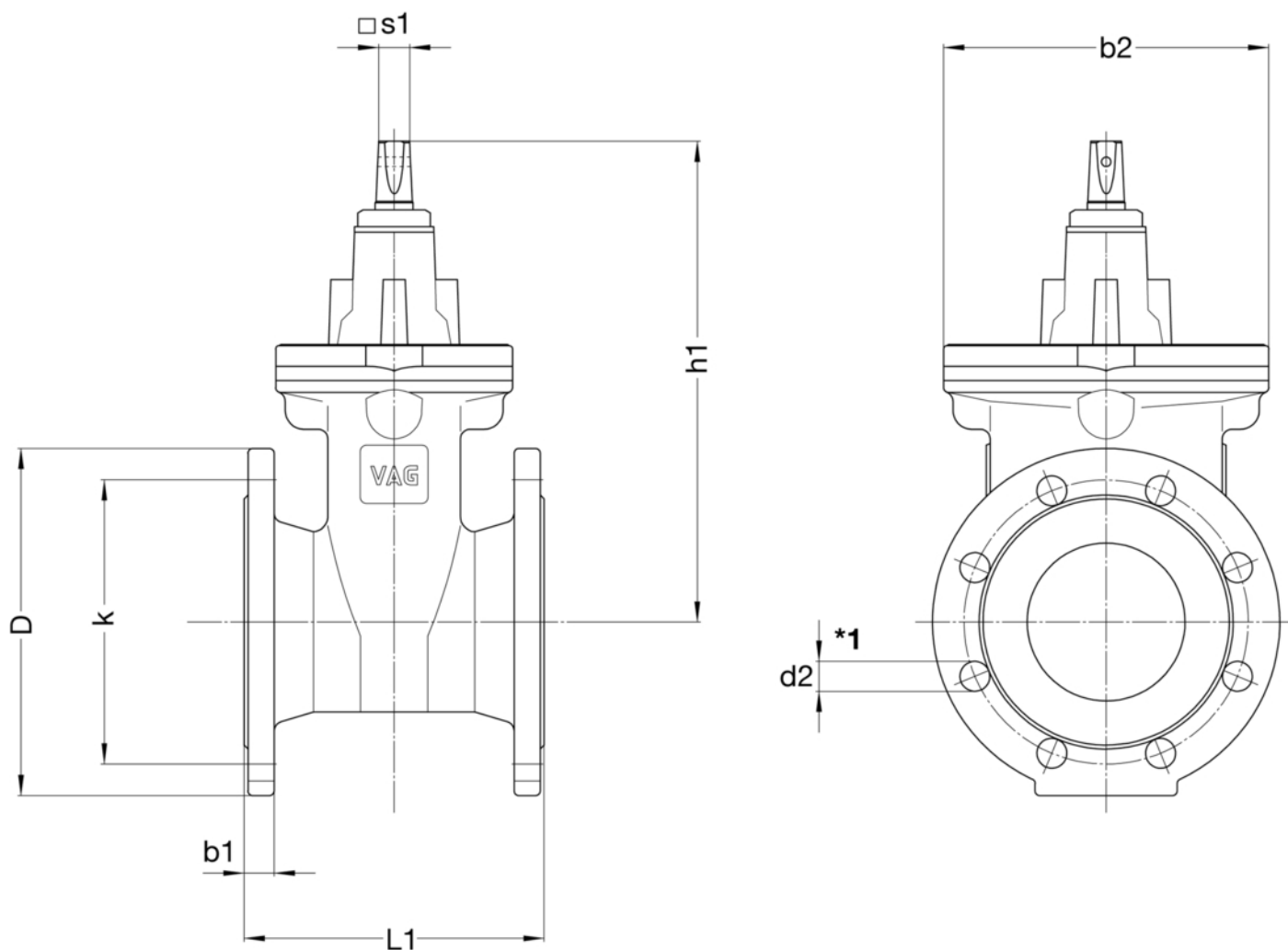
**Допустимые параметры режима эксплуатации**

DN	PN	Макс. допустимое раб. давление [бар]	Макс. допустимая раб. температура для нейтр. жидкости [°C]
40...500	16	16	50
200...600	10	10	50

**Испытания давлением по EN 12266**

Испытательное давление в корпусе с водой [бар]	Испытательное давление при закрытии с водой [бар]
24	17,6
15	11

Чертёж



\*1: Для DN 400 оба верхних соединительных болта фланца закрепить плоскими гайками по DIN 439/B.

DN 500 и 600 с байпасом DN 40

Технические данные

PN 10

DN	200	250	300	350	400	500	600
D	[мм] 340	400	455	520	580	670	780
k	[мм] 295	350	400	460	515	620	725
L1	[мм] 230	250	270	290	310	350	390
b1	[мм] 20	22	24,5	26,5	28,5	31,5	30
b2	[мм] 330	413	472	619	619	726	954
d2	[мм] 23	23	23	23	28	28	31
h1	[мм] 493	606	670	852	936	1096	1289
□s1	[мм] 24	27	27	27	32	32	36
Отверстий	8	12	12	16	16	20	20
Оборот/ход	34	43	51	59	50	64	75
Вес ≈	[кг] 53,50	86,00	115,00	247,00	310,00	510,00	705,00
Габариты ≈	[м <sup>3</sup> ] 0,052	0,084	0,115	0,199	0,235	0,37	0,816



**Технические данные**

**PN 16**

DN		40	50	65	80	100	125	150	200	250	300	350	400
D	[мм]	150	165	185	200	220	250	285	340	400	455	520	580
k	[мм]	110	125	145	160	180	210	240	295	355	410	470	525
L1	[мм]	140	150	170	180	190	200	210	230	250	270	290	310
b1	[мм]	19	19	19	19	19	19	19	20	22	24,5	26,5	28,5
b2	[мм]	121	121	206	206	206	228	252	330	413	472	619	619
d2	[мм]	19	19	19	19	19	19	23	23	28	28	28	31
h1	[мм]	226	233	273	278	310	347	386	493	606	670	852	936
□s1	[мм]	14	14	17	17	19	19	19	24	27	27	27	32
Отверстий		4	4	4	8	8	8	8	12	12	12	16	16
Оборот/ход		10	12	16	20	20	25	30	34	43	51	59	50
Вес ≈	[кг]	8,20	9,20	13,50	15,50	17,90	25,70	32,40	52,00	85,50	114,10	247,00	310,00
Габариты ≈	[м <sup>3</sup> ]	0,006	0,008	0,013	0,014	0,018	0,024	0,032	0,052	0,084	0,115	0,199	0,235

**PN 16**

DN		500	600
D	[мм]	715	840
k	[мм]	650	770
L1	[мм]	350	390
b1	[мм]	31,5	36
b2	[мм]	726	954
d2	[мм]	34	37
h1	[мм]	1096	1289
□s1	[мм]	32	36
Отверстий		20	20
Оборот/ход		64	75
Вес ≈	[кг]	530,00	720,00
Габариты ≈	[м <sup>3</sup> ]	0,37	0,816