



PN 10/16/25 - DN 50...300

KAT-A 1915

Особенности и преимущества продукции

- Мягкое уплотнение
- С фланцевым соединением по EN 1092-2
- Двухкамерный воздушный клапан - компактный
- Высокая выпускная способность для больших масс воздуха
- Трёхфункциональный воздушный клапан
- Вентиляционная функция:
 - Большое отверстие для впуска больших масс воздуха при опорожнении трубопровода
 - Большое отверстие для выпуска больших масс воздуха при заполнении трубопровода
 - Маленькая площадь поперечного сечения для выпуска незначительных масс воздуха при эксплуатации трубопровода
- Отвод с цилиндрической внутренней резьбой по DIN ISO 228
- Мин. давление для герметичности вентиляционного сечения: 0,5 бар

Материалы

- Корпус : ВЧШГ EN-GJS-400-15 (GGG-40)
- Крышка: ВЧШГ EN-GJS-400-15 (GGG-40)
- Винты крышки: Нерж. сталь A2 (DIN EN ISO 3506)
- Внутренние части: Пластмасса
- Поплавок: Пластик (Исключение: Нерж. сталь 1.4571 для DN 250...300)
- Уплотнение: EPDM

Защита от коррозии

- Внутри и снаружи эпоксидное покрытие по GSK

Область применения

- Колодезная установка
- Установка в сооружении



Испытания и сертификация

- Выходной контроль по EN 12266

Примечание

Для определения параметров ТПА используйте ПО VAG UseCAD® (бесплатно, по запросу).

Для надлежащей установки и безопасной эксплуатации необходимо соблюдать инструкции по монтажу и эксплуатации: KAT-B 1915

Допустимые параметры режима эксплуатации

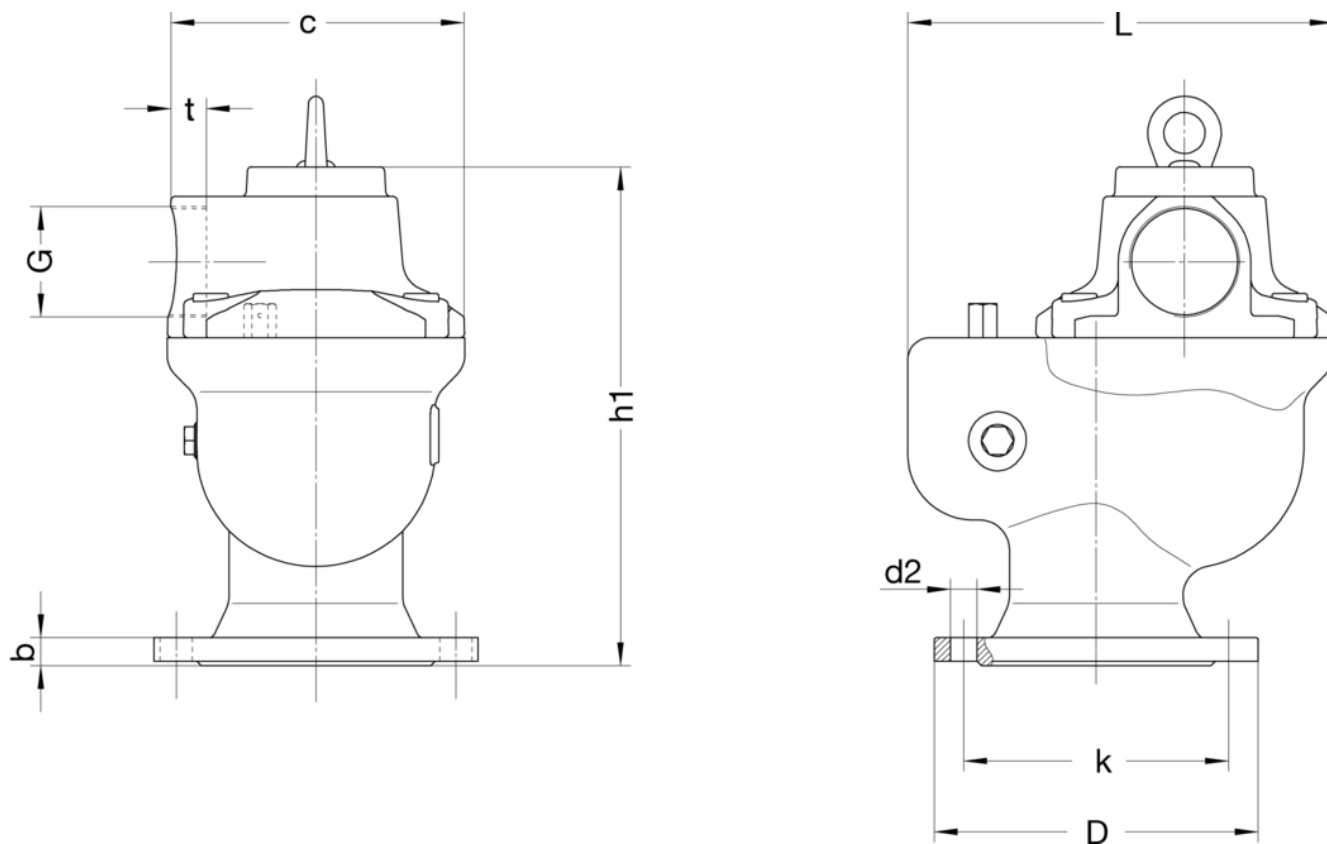
| DN | PN | Макс. допустимое раб. давление [бар] | Макс. допустимая раб. температура для нейтр. жидкости [°C] |
|-----------|----|--------------------------------------|--|
| 50...200 | 25 | 25 | 50 |
| 50...300 | 16 | 16 | 50 |
| 200...300 | 10 | 10 | 50 |

Испытания давлением по EN 12266

| Испытательное давление в корпусе с водой [бар] | Испытательное давление при закрытии с водой [бар] |
|--|---|
| 37,5 | 37,5 |
| 24 | 24 |
| 15 | 15 |



Чертёж



Технические данные

PN 10

| DN | | 200 | 250 | 300 |
|------------------------|--------|-------|---------|---------|
| G резьбовое соединение | [дюйм] | 4" | M 220x3 | M 220x3 |
| D | [мм] | 340 | 400 | 455 |
| L | [мм] | 351 | 710 | 710 |
| b | [мм] | 20 | 22 | 24,5 |
| k | [мм] | 295 | 350 | 400 |
| c | [мм] | 260 | 505 | 505 |
| d2 | [мм] | 23 | 23 | 23 |
| h1 | [мм] | 460 | 908 | 908 |
| t | [мм] | 40 | 100 | 100 |
| Отверстий | | 8 | 12 | 12 |
| Вес ≈ | [кг] | 58,50 | 270,00 | 285,00 |
| Габариты ≈ | [м³] | 53 | 0,32 | 0,32 |



Технические данные

PN 16

| DN | 50 | 65 | 80 | 100 | 150 | 200 | 250 | 300 |
|----------------------------------|--------|--------|-------|--------|-------|-------|---------|---------|
| G резьбовое [дюйм] соединение | 1 1/4" | 1 1/4" | 2" | 2 1/2" | 4" | 4" | M 220x3 | M 220x3 |
| D [мм] | 165 | 185 | 200 | 220 | 285 | 340 | 400 | 455 |
| L [мм] | 231 | 231 | 260 | 289 | 351 | 351 | 710 | 710 |
| b [мм] | 19 | 19 | 19 | 19 | 19 | 20 | 22 | 24,5 |
| k [мм] | 125 | 145 | 160 | 180 | 240 | 295 | 355 | 410 |
| c [мм] | 156 | 156 | 185 | 202 | 260 | 260 | 505 | 505 |
| d2 [мм] | 19 | 19 | 19 | 19 | 23 | 23 | 28 | 28 |
| h1 [мм] | 265 | 265 | 314 | 339 | 460 | 460 | 859 | 859 |
| t [мм] | 20 | 20 | 25 | 30 | 40 | 40 | 100 | 100 |
| Отверстий | 4 | 8 | 8 | 8 | 8 | 12 | 12 | 12 |
| Вес ≈ [кг] | 15,00 | 15,00 | 21,00 | 26,50 | 52,00 | 58,50 | 270,00 | 285,00 |
| Габариты ≈ [м³] | 0,01 | 0,01 | 16 | 0,02 | 53 | 53 | 0,32 | 0,32 |

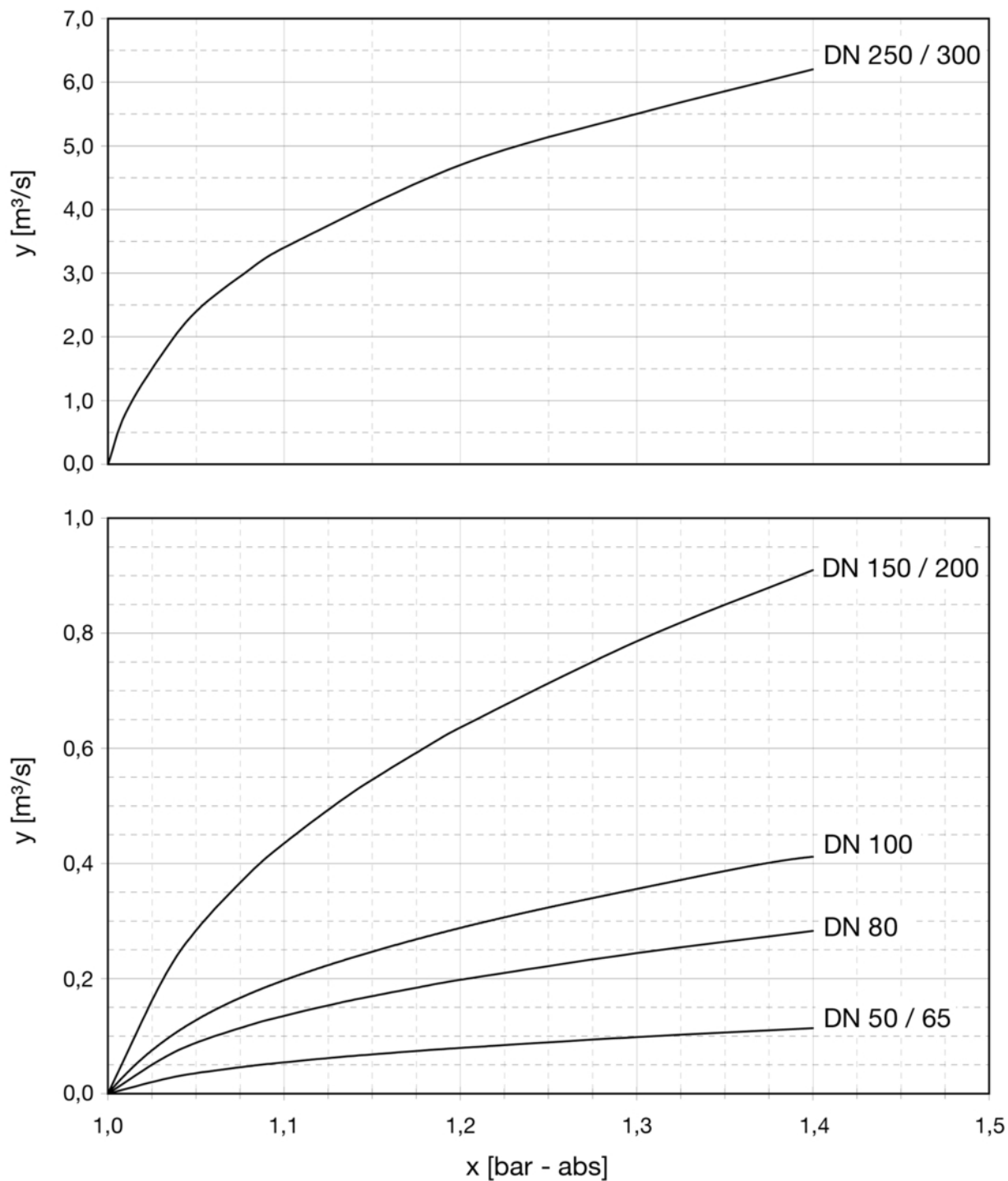
PN 25

| DN | 50 | 65 | 80 | 100 | 150 | 200 |
|----------------------------------|--------|--------|-------|--------|-------|-------|
| G резьбовое [дюйм] соединение | 1 1/4" | 1 1/4" | 2" | 2 1/2" | 4" | 4" |
| D [мм] | 165 | 185 | 200 | 235 | 300 | 360 |
| L [мм] | 231 | 231 | 260 | 289 | 351 | 351 |
| b [мм] | 19 | 19 | 19 | 19 | 20 | 22 |
| k [мм] | 125 | 145 | 160 | 190 | 250 | 310 |
| c [мм] | 156 | 156 | 185 | 202 | 260 | 260 |
| d2 [мм] | 19 | 19 | 19 | 23 | 28 | 28 |
| h1 [мм] | 265 | 265 | 314 | 339 | 460 | 460 |
| t [мм] | 20 | 20 | 25 | 30 | 40 | 40 |
| Отверстий | 4 | 8 | 8 | 8 | 8 | 12 |
| Вес ≈ [кг] | 15,00 | 15,00 | 21,00 | 26,50 | 52,00 | 58,50 |
| Габариты ≈ [м³] | 0,01 | 0,01 | 16 | 0,02 | 53 | 53 |



Дополнительная информация

Объем выпуска воздуха при заполнении трубы
большое поперечное сечение

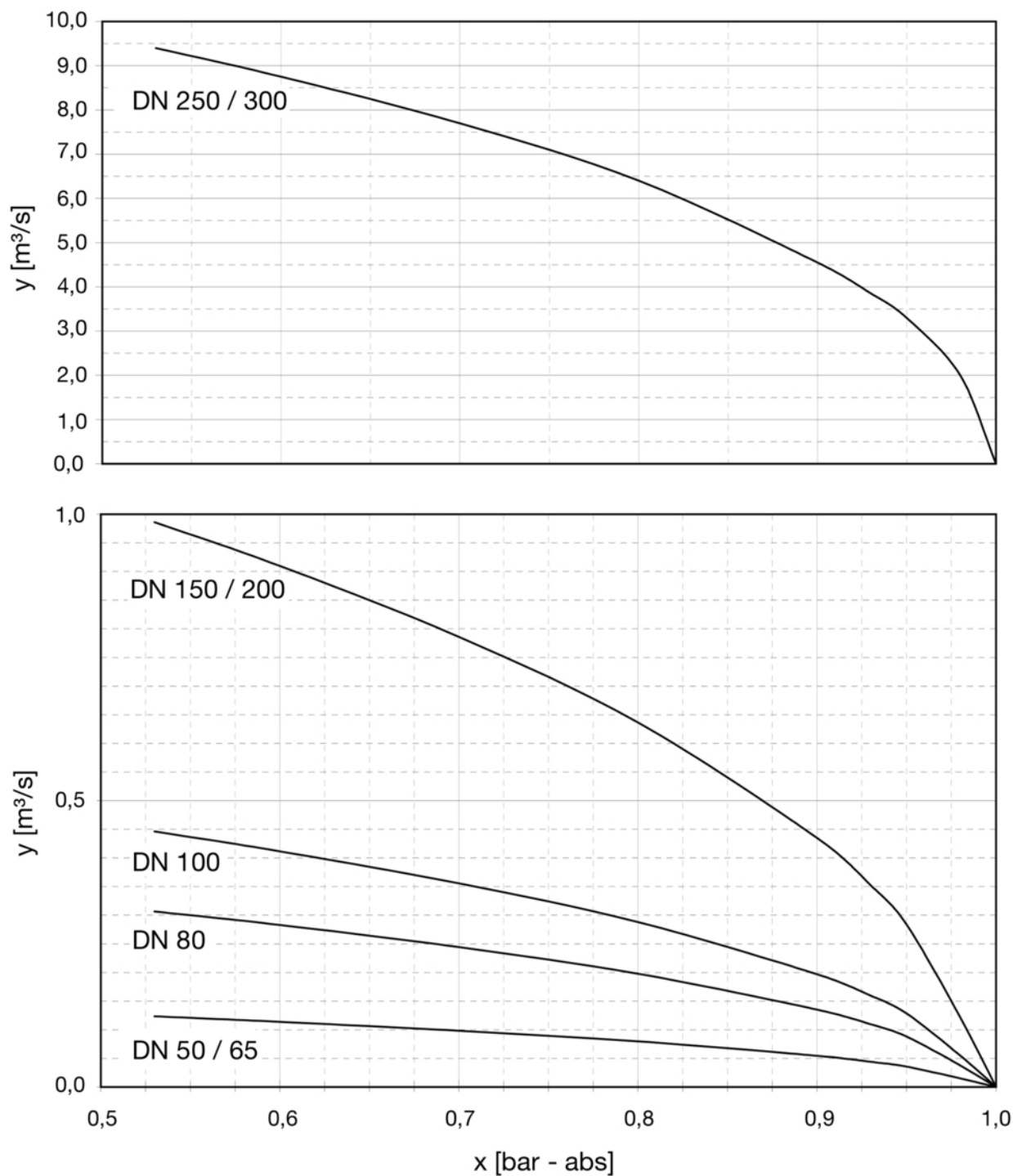


x : Внутреннее давление P [бар абс.]
 y : Объем выпуска воздуха Q [м³/с]



Дополнительная информация

Объём впуска воздуха в зависимости от рабочего давления
большое поперечное сечение

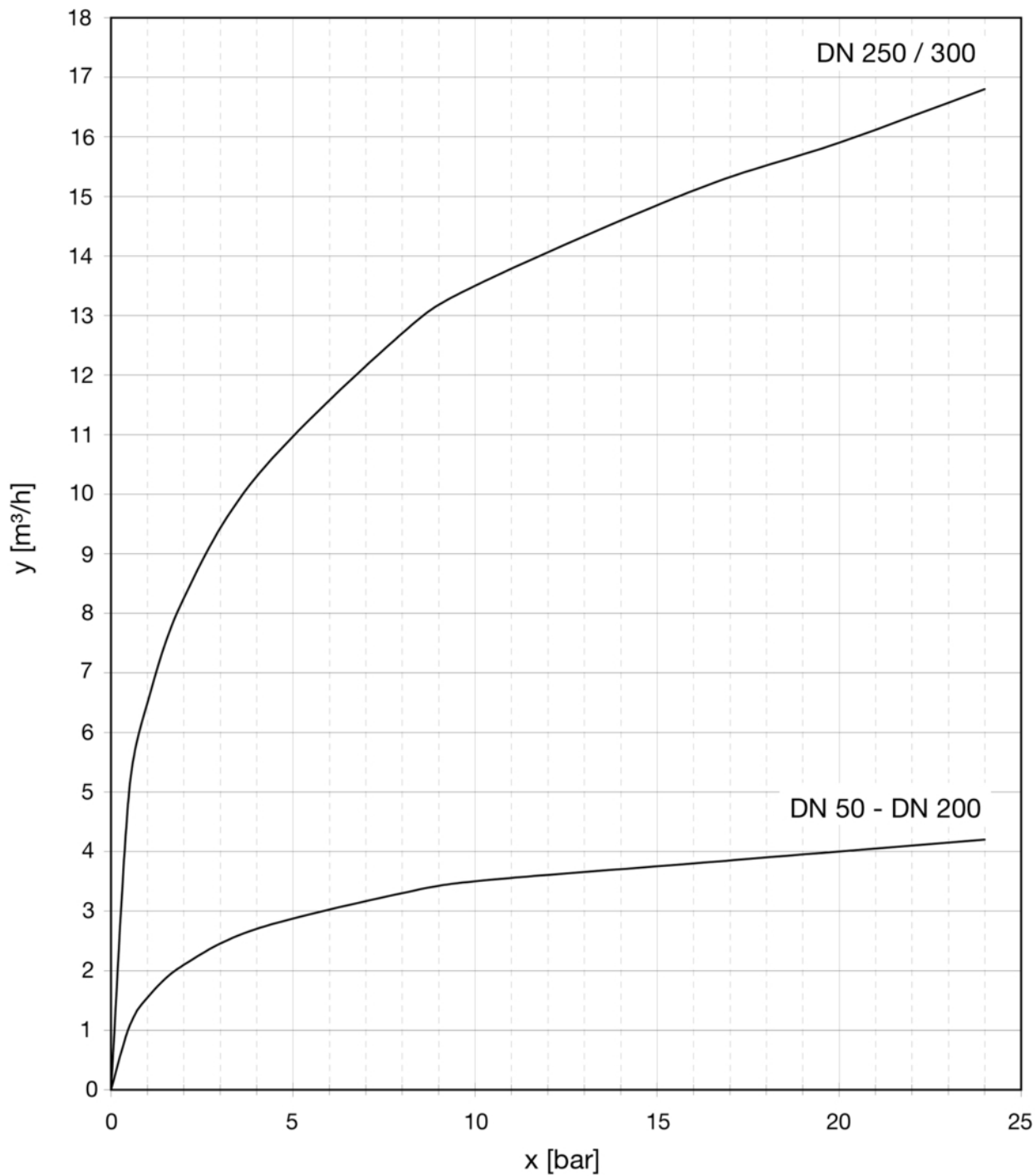


x: Внутреннее давление P [бар абс.]
y: Объём впуска воздуха Q [$\text{m}^3/\text{с}$]



Дополнительная информация

Объем выпуска воздуха при полном внутреннем рабочем давлении
малое сечение



x: Рабочее давление в трубе P [бар]
y: Объем выпуска воздуха Q [$\text{m}^3/\text{ч}$]